

---

26.30.50.121

Утвержден  
АТПН.425241.040 РЭ-ЛУ

Извещатель пожарный пламени

Тюльпан 3-18

ИП 329-40-1

Руководство по эксплуатации

АТПН.425241.040 РЭ



## СОДЕРЖАНИЕ

Стр.

1	Описание и работа.....	3
1.1	Назначение .....	3
1.2	Технические характеристики.....	5
1.3	Комплектность.....	7
1.4	Устройство и работа.....	7
2	Использование по назначению.....	11
2.1	Эксплуатационные ограничения .....	11
2.2	Вероятные источники ложного срабатывания .....	11
2.3	Факторы, снижающие чувствительность .....	12
2.4	Внешняя среда, поглощающая УФ-излучения .....	12
2.5	Подготовка изделия к использованию.....	13
2.5.1	Меры безопасности при подготовке извещателя .....	13
2.5.2	Объем и последовательность внешнего осмотра извещателя .....	13
2.5.3	Правила и порядок осмотра места установки.....	14
2.5.4	Установка извещателя.....	14
2.5.5	Монтаж извещателя .....	16
2.5.6	Требования к проводам и кабелям .....	17
2.5.7	Указания по включению и опробованию с описанием операций по проверке в работе.....	17
2.5.8	Устранение возможных неисправностей.....	18
2.6	Использование .....	19
2.6.1	Порядок действий обслуживающего персонала при выполнении задач применения .....	19
2.6.2	Перечень режимов работы .....	20
3	Техническое обслуживание изделия.....	21
3.1	Общие указания .....	21
3.2	Меры безопасности .....	21
3.3	Порядок технического обслуживания .....	22
4	Текущий ремонт .....	23
5	Транспортирование и хранение.....	23
	Приложение А. Схема подключения .....	24

Настоящее руководство по эксплуатации предназначено для ознакомления с возможностями, принципом работы, конструкцией и правилами эксплуатации извещателя пожарного пламени ультрафиолетового (далее УФ) спектра Тюльпан 3-18 ИП 329-40-1 (далее – извещатель).

К работе с извещателем допускаются лица, прошедшие специальное обучение, ознакомленные с составом изделия и устройством входящих в него составных частей, изучившие в полном объеме настоящее руководство по эксплуатации и подготовленные в соответствии с Правилами по охране труда при эксплуатации электроустановок.

## 1 Описание и работа

### 1.1 Назначение

1.1.1 Извещатель предназначен для обнаружения электромагнитного излучения пламени и формирования извещения о пожаре.

1.1.2 Извещатель следует применять:

- если в зоне контроля, в случае возникновения пожара, на его начальной стадии предполагается появление открытого пламени;
- при наличии пламенного горения, когда высота помещения превышает предельные значения для применения извещателей дыма или тепла;
- при высоком темпе развития пожара, когда время обнаружения пожара извещателями иного типа не позволяет выполнить задачи защиты людей и материальных ценностей.

1.1.3 Условное обозначения извещателя в соответствии со структурной формулой по ГОСТ Р 52435 - ИП 329-40-1:

контролируемый признак пожара . . . . .	пламя;
принцип действия . . . . .	ультрафиолетовый;
класс изделия . . . . .	1*.

\* 1 класс соответствует устойчивому срабатыванию изделия от воздействия излучения пламени тестовых очагов ТП-5 и ТП-6 на расстоянии 25 м.

По классификации ГОСТ Р 53325:

способ приведения в действие . . . . .	автоматический;
характер обмена информацией с прибором	
приемно-контрольным пожарным (ППКП) . . .	пороговый;
по возможности установки адреса . . . . .	неадресный.

1.1.4 Извещатель используется в установках противопожарной защиты зданий, сооружений, помещений и оборудования на открытых площадках.

1.1.5 Перечень характерных помещений производств, технологических процессов, для защиты которых применяется извещатель:

а) производственные здания с производством и хранением:

изделий из древесины синтетических смол, синтетических волокон, полимерных материалов, текстильных, текстильно-галантерейных, швейных, обувных, кожаных, табачных, меховых и целлюлозно-бумажных изделий, целлулоида, резины, резинотехнических изделий, горючих рентгеновских и кинофотоплёнок, хлопка, лаков, красок, растворителей, легко-воспламеняющихся жидкостей, горючих жидкостей, смазочных материалов, химических реактивов, спиртоводочной продукции, щелочных металлов, металлических порошков, муки, комбикормов, других продуктов и материалов с выделением пыли;

б) производственные здания с производством:

бумаги, картона, обоев, животноводческой и птицеводческой продукции;

в) производственные здания с хранением:

негорючих материалов в горючей упаковке, твердых горючих материалов;

г) специальные сооружения:

помещения предприятий по обслуживанию автомобилей;

д) административные, бытовые и общественные здания и сооружения:

артистические, костюмерные, реставрационные мастерские, кино- и светопроjectionные, аппаратные, фотолаборатории, помещения музеев и выставок.

## 1.2 Технические характеристики

1.2.1 Технические характеристики извещателя приведены в таблице 1.

Таблица 1 – Основные технические характеристики

Наименование параметра		Значение	
Максимум спектральной чувствительности УФ-канала, нм		185 – 260	
Угол обзора		90°	
Дальность обнаружения тестовых очагов ТП-5 и ТП-6, м, не менее		25	
Напряжение питания постоянного тока, В		8 – 28	
Ток потребления, не более	Переключатель ПИТАНИЕ в положении «OFF»	Дежурный режим	1,6 мА
		Режим «Пожар»	4,5 мА
	Переключатель ПИТАНИЕ в положении «ON»	Дежурный режим	200 мкА
		Режим «Пожар»	3 мА
Время готовности к работе после подачи питания, с, не более		45	
Максимальное время срабатывания, с		10	
Время удержания извещения «ПОЖАР»		до отключения питания или по команде от ППКП*	
Габаритные размеры (Ш x Д x В), мм		74 x 113 x 125	
Масса, кг, не более		0,7	
Средний срок службы, лет, не менее		10	
Средняя наработка на отказ, ч, не менее		60000	
Материал корпуса		алюминий	
*Возможна установка удержания извещения «Пожар» до устранения признаков пожара. Для этого следует переключатель «1» блока S1, расположенного на плате, установить в положение OFF			

1.2.2. Степень защиты извещателя, обеспечиваемая оболочкой, соответствует коду IP55 по ГОСТ 14254.

1.2.3 Извещатель сохраняет работоспособность при воздействии внешних факторов:

- повышенная температура окружающей среды - плюс 55 °С;

- пониженная температура окружающей среды - минус 40 °С;
- повышенная относительная влажность воздуха 93% при температуре 40 °С.

1.2.4 Параметры оптронных реле «Ш1» и «Ш2» приведены в таблице 2.

Таблица 2 – Параметры оптронных реле «Ш1» и «Ш2»

Наименование параметра	Значение
Коммутируемый ток, мА, не более	100
Коммутируемое напряжение, В, не более	100
Сопротивление закрытого реле, МОм, не менее	15
Сопротивление открытого реле, Ом, не более	16
Напряжение гальванической развязки входа/выхода, В, не менее	1500

1.2.5 Извещатель подключают к ППКП:

по 4-проводному шлейфу ..... питание по отдельной паре проводов от блока питания.

1.2.6 Состояние контактов реле в дежурном режиме:

«Ш1» («Пожар»).....нормально разомкнуты;  
 «Ш2» («Неисправность»)..... нормально замкнуты.

1.2.7 Изменение расстояния устойчивого срабатывания извещателя от максимального при отклонении источника ИК– и УФ–излучения от оптической оси на угол:

0°..... 100 %;  
 15°..... 96 %;  
 30°..... 86 %;  
 45°..... 71 %.

### 1.3 Комплектность

1.3.1 Комплектность извещателя при поставке приведена в таблице 3.

Таблица 3 – Комплектность

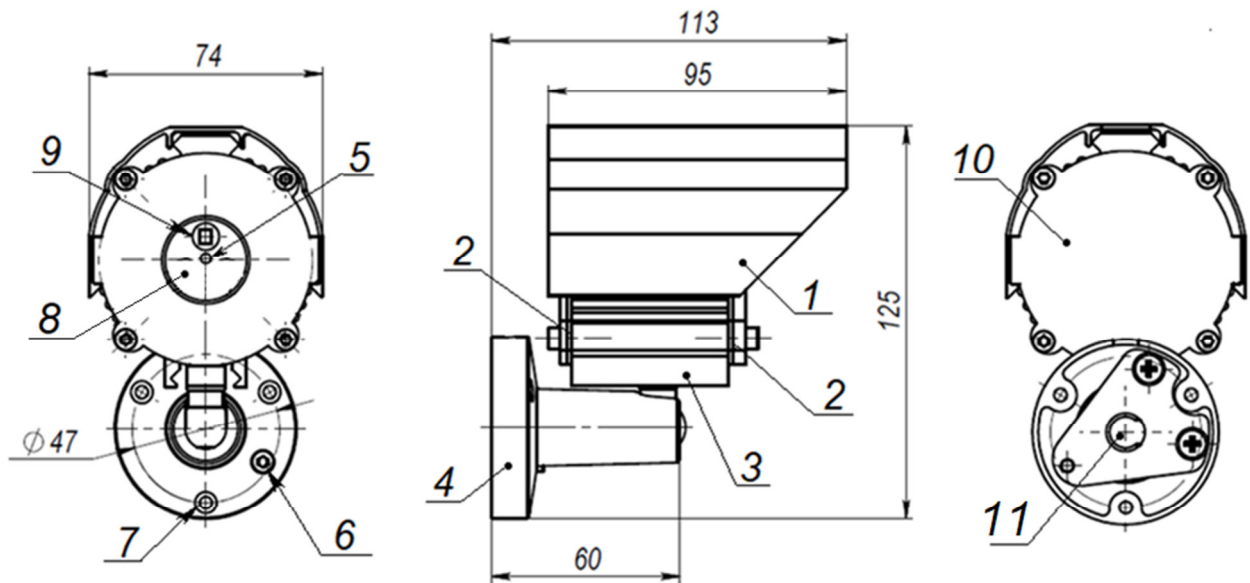
Обозначение изделия	Наименование изделия	Кол-во	Примечание
АТПН.425241.040	Извещатель пожарный пламени Тюльпан 3-18 ИП 329-40-1	1 шт.	
	Отвертка для винтов и шурупов с прямым шлицем с шириной лопатки 2 мм	1 шт.	Для работы с клеммными колодками
	Ключ для винтов с внутренним шестигранником размером 4 мм	1 шт.	Далее по тексту – ключ монтажный
	Ключ для винтов с внутренним шестигранником размером 3 мм	1 шт.	Для ориентирования изделия на зону контроля. Далее по тексту – ключ регулировочный
АТПН.425241.040 РЭ	Извещатель пожарный пламени Тюльпан 3-18 ИП 329-40-1. Руководство по эксплуатации	1 шт.	
АТПН.425241.040 ПС	Извещатель пожарный пламени Тюльпан 3-18 ИП 329-40-1. Паспорт	1 шт.	

### 1.4 Устройство и работа

1.4.1 Извещатель обнаруживает пламя по постоянному электромагнитному излучению пламени в УФ-диапазоне длин волн и формирует извещение о пожаре. Микропроцессорная адаптивная обработка позволяет использовать извещатель для регистрации очагов возгорания различных материалов вне зависимости от внешних условий.

1.4.2 Конструктивно извещатель выполнен в виде алюминиевого корпуса с козырьком. Корпус закреплен на кронштейне, предназначенном для установки извещателя на перекрытиях, стенах и других строительных конструкциях зданий и сооружений, а также на технологическом оборудовании.

1.4.3 Общий вид извещателя приведен на рисунке 1.



- |  |                                   |
|--|-----------------------------------|
| 1 - козырек;                           | 7 - отверстия под шурупы (3 шт.); |
| 2 - герметизирующие прокладки (2 шт.); | 8 - оптическое окно;              |
| 3 - основание корпуса;                 | 9 - сенсор УФ канала              |
| 4 - кронштейн;                         | 10 - крышка корпуса;              |
| 5 - единственный индикатор;            | 11 - кабельный ввод               |
| 6 - винт;                              |                                   |

Рисунок 1 – Общий вид извещателя

1.4.4 Корпус разборный, состоит из основания и крышки. Кронштейн, фиксируемый к поверхности тремя шурупами, позволяет ориентировать извещатель в пространстве относительно вертикальной и горизонтальной осей.

Питание извещателя и связь с ППКП осуществляются посредством кабеля, вводимого в изделие через кабельный ввод, расположенный в основании кронштейна. После монтажа кабеля к соответствующим клеммным колодкам извещателя, он фиксируется.

Крышка крепится к основанию корпуса четырьмя винтами. Между крышкой и основанием размещаются герметизирующие прокладки (см. рисунок 1, поз. 2). В торце основания находится оптическое окно (см. рисунок 1, поз. 8). В оптическом окне герметично закреплен защитный фильтр. В основании установлена печатная плата с элементами. На печатной плате расположен сенсор УФ-канала (см. рисунок 1, поз. 9).

Расположение элементов коммутации и управления, установленных на плате, приведено на рисунке 2.



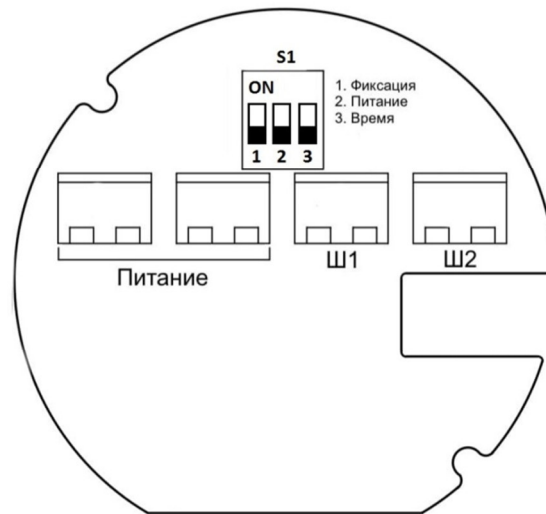


Рисунок 2 – Расположение элементов коммутации и управления на плате

1.4.5 На плате расположен блок переключателей S1. Переключатели «1» - «3» блока S1 позволяют устанавливать параметры и режимы работы извещателя.

Назначение переключателей блока S1 приведено в таблице 4.

Таблица 4 - Назначение переключателей блока S1

Переключатели блока S1			Выполняемые функции
Номер	Назначение	Положение	
«1»	Фиксация режима «Пожар»	ON	Возврат извещателя, взаимодействующего с ППКП, в дежурный режим после выдачи им извещения «Пожар» осуществляется только после снятия питающего напряжения с извещателя, либо по команде от ППКП.
		OFF	Возврат извещателя из режима «Пожар» в дежурный режим производится автоматически при устранении контролируемого признака пожара
«2»	Питание	ON	Снижение энергопотребления. При этом реле неисправности не функционирует
		OFF	Стандартный режим работы извещателя
«3»	Время	ON	Время анализа до срабатывания извещателя (перехода в режим «Пожар») - 10 с
		OFF	Время анализа до срабатывания извещателя (перехода в режим «Пожар») - 5 с

1.4.6 На плате расположены четыре колодки зажимов для подключения шлейфов - две колодки зажимов ПИТАНИЕ, а также колодки Ш1 («Пожар») и Ш2 («Неисправность»).

1.4.7 Колодка зажимов Ш1 предназначена для подключения извещателя к ППКП для передачи извещения «Пожар».

Колодка зажимов Ш2 предназначена для подключения извещателя к ППКП для передачи извещения «Неисправность».

Колодки зажимов ПИТАНИЕ (2 шт.) предназначены для подключения источника питания.

1.4.8 На внутренней стороне платы под защитным фильтром оптического окна расположен единичный индикатор (см. рисунок 1, поз. 5), предназначенный для индикации состояния извещателя в соответствии с таблицей 5.

Таблица 5 – Индикация состояния извещателя

Состояние извещателя	Состояние единичного индикатора
Отсутствует напряжение питания	Отсутствует свечение
«Пожар»	а) переключатель «1» (Фиксация) установлен в положение ON: - постоянное свечение с момента обнаружения контролируемого признака пожара и до сброса питания (выполняется требование ГОСТ Р 53325); б) переключатель «1» (Фиксация) установлен в положение OFF: - свечение в течение 10 с после устранения признаков пожара
«Неисправность»	Прерывистое свечение с периодом 1 с и временем свечения 0,5 с
«Норма»	Прерывистое свечение с периодом 5 с и временем свечения 0,3 с

1.4.9 Формирование извещения «Пожар» будет произведено, если УФ-канал зарегистрирует контролируемый признак пожара.

1.4.10 Извещатель формирует извещение «Пожар» при выявлении контролируемого признака пожара. Извещатель передает извещение «Пожар» на ППКП путем замыкания контактов реле «Ш1» («Пожар»).

Извещатель формирует извещение «Неисправность» при автоматическом выявлении нарушения нормального функционирования. Изделие передает извещение «Неисправность» на ППКП путем размыкания контактов реле «Ш2» («Неисправность»)

## 2 Использование по назначению

### 2.1 Эксплуатационные ограничения

2.1.1 Эксплуатация извещателя должна осуществляться в соответствии с требованиями настоящего руководства по эксплуатации.

**ВНИМАНИЕ! ЗАПРЕЩАЕТСЯ ИСПОЛЬЗОВАТЬ ИЗВЕЩАТЕЛЬ ДЛЯ ОБНАРУЖЕНИЯ ГОРЕНИЯ МАТЕРИАЛОВ, НЕ СОДЕРЖАЩИХ УГЛЕРОД.**

2.1.2 УФ-канал обнаруживает электромагнитное излучение пламени в ультрафиолетовом диапазоне длин волн. Используемый в извещателе УФ-канал обнаруживает в области максимума спектральной чувствительности составляющую, характерную УФ-излучению пламени. Исходя из принципа работы, УФ-канал устойчив к воздействию модулированного излучения солнца и других типичных для инфракрасных каналов источников ложного срабатывания. Используемый УФ-канал не чувствителен к излучению, исходящему от объектов с температурой поверхности, не имеющей видимого свечения (светильники, закрытые плафонами и т. п.), и может применяться при наличии в зоне контроля перегретых, не имеющих свечения тел, например, в камерах сушки.

### 2.2 Вероятные источники ложного срабатывания

2.2.1 Не допускается эксплуатация извещателя в условиях, способных помешать его работе и вызвать ложные срабатывания. Источники интенсивного УФ-излучения в областях с максимумом спектральной чувствительности извещателя могут вызвать ложное срабатывание.

**ВНИМАНИЕ! ВЕРОЯТНЫЕ ИСТОЧНИКИ ЛОЖНОГО СРАБАТЫВАНИЯ:**

- электрическая дуговая сварка, импульсно-дуговая сварка, сварка газом. При проведении сварки в зоне контроля извещателя система пожаротушения должна быть отключена во избежание нежелательной активации при формировании извещения «Пожар», так как грязь, краска, масла на свариваемых поверхностях, а также материал электродов содержат углеродистые материалы, которые в процессе сварки сгорают и могут вызвать ложное срабатывание.

- люминесцентные лампы. Значения фоновой освещенности чувствительных элементов извещателя, создаваемой люминесцентными лампами (газоразрядный источник света), должны быть не более 2500 лк.

- лампы накаливания (галогенные автомобильные фары). Значения фоновой освещенности чувствительных элементов извещателя, создаваемой лампами накаливания (электрического источника света), должны быть не более 250 лк.

## **2.3 Факторы, снижающие чувствительность**

2.3.1 При эксплуатации изделия необходимо учитывать расположенные в зоне контроля устройства и материалы, снижающие интенсивность УФ-излучения, что уменьшает расстояние устойчивого срабатывания изделия.

**ЗАПРЕЩАЕТСЯ РАСПОЛАГАТЬ В ЗОНЕ КОНТРОЛЯ МЕЖДУ ИЗВЕЩАТЕЛЕМ И ВОЗМОЖНЫМ ОЧАГОМ ВОЗГОРАНИЯ ПРЕПЯТСТВИЯ И СРЕДСТВА ЗАЩИТЫ ОТ УФ-ИЗЛУЧЕНИЯ.**

## **2.4 Внешняя среда, поглощающая УФ-излучения**

2.4.1 Воспринимаемое извещателем УФ-излучение распространяется в земной атмосфере со значительными потерями, именно поэтому УФ-канал извещателя не реагирует на солнечное излучение, которое является мощным источником помех.

2.4.2 Аэрозоли различной природы (дым, пыль, пары горючих веществ и т.п.), интенсивно поглощают воспринимаемое извещателем УФ-излучение и, следовательно, делают нецелесообразным использование УФ-канала без постоянного ухода за защитным фильтром оптического окна в помещениях, где в процессе производства выделяются пыль и горючие газы (в зонах резки металла, в покрасочных камерах и т. п.).

## 2.5 Подготовка изделия к использованию

### 2.5.1 Меры безопасности при подготовке извещателя

2.5.1.1 К работам по проверке и приведению изделия к использованию по назначению (монтажу, установке, настройке, техническому обслуживанию) допускаются лица, имеющие профессиональную подготовку, соответствующую характеру работы.

2.5.1.2 Электротехнический персонал должен пройти проверку знаний Правил по охране труда при эксплуатации электроустановок, Правил технической эксплуатации электроустановок потребителей и других нормативно-технических документов (правил и инструкций по технической эксплуатации, пользованию защитными средствами, устройства электроустановок) и иметь группу по электробезопасности не ниже III.

### 2.5.2 Объем и последовательность внешнего осмотра извещателя

2.5.2.1 После вскрытия заводской упаковки извещателя необходимо:

- проверить комплектность изделия в соответствии с паспортом на извещатель АТПН.425241.040 ПС;

- произвести внешний осмотр извещателя и убедиться в отсутствии механических повреждений, которые могут повлиять на работоспособность изделия. Особое внимание следует обратить на отсутствие повреждений на защитном фильтре, герметично закрепленном в оптическом окне;

- проверить отсутствие на корпусе, кабельном вводе, кронштейне изделия механических повреждений, вмятин, трещин, отслоений покрытия, ржавчины, которые могут повлиять на работоспособность.

### 2.5.3 Правила и порядок осмотра места установки

2.5.3.1 Основания для установки извещателя должны быть жесткими и иметь ровную поверхность (капитальная стена, балка, опора, пол и т.п.);

2.5.3.2 Основания не должны отклоняться от своего положения под действием ветра, а также не должны быть подвержены вибрациям и сезонным подвижкам.

2.5.3.3 Основания не должны деформироваться под действием температуры.

### 2.5.4 Установка извещателя

2.5.4.1 Извещатель можно устанавливать на перекрытиях, стенах и других строительных конструкциях зданий и сооружений, а также на технологическом оборудовании.

**ВНИМАНИЕ! ЕСЛИ НА НАЧАЛЬНОЙ СТАДИИ ПОЖАРА ВОЗМОЖНО ВЫДЕЛЕНИЕ ДЫМА, РАССТОЯНИЕ ОТ ИЗДЕЛИЯ ДО ПЕРЕКРЫТИЯ ДОЛЖНО БЫТЬ НЕ МЕНЕЕ 0,8 м.**

2.5.4.2 Размещение извещателей необходимо производить с учетом эксплуатационных ограничений, представленных в 2.1.

2.5.4.3 Зона контроля должна контролироваться не менее чем двумя извещателями, включенными по логической схеме "И", а расположение изделий должно обеспечивать контроль защищаемой поверхности, как правило, с противоположных направлений.

Место установки извещателя должно обеспечивать легкий доступ к изделию для проведения работ по техническому обслуживанию.

**ВНИМАНИЕ! ВО ИЗБЕЖАНИЕ СМЕЩЕНИЯ ЗОНЫ КОНТРОЛЯ ИЗДЕЛИЕ СЛЕДУЕТ МОНТИРОВАТЬ НА ЖЕСТКОЙ ПОВЕРХНОСТИ, СПОСОБНОЙ ВЫДЕРЖАТЬ ВЕС ИЗДЕЛИЯ И НЕ ПОДВЕРЖЕННОЙ ВИБРАЦИИ.**

2.5.4.4 Зона обнаружения УФ-канала извещателя определена конусом с углом 90°. При ориентировании извещателя необходимо учитывать изменение расстояния устойчивого срабатывания изделия при отклонении источника излучения от оптической оси в соответствии с техническими характеристиками, приведенными в 1.2.

Для предотвращения скопления влаги на изделии его ориентация относительно горизонта должна быть не менее  $10^\circ$  по направлению к земле.

Примеры ориентирования извещателя относительно горизонта приведены на рисунке 3.

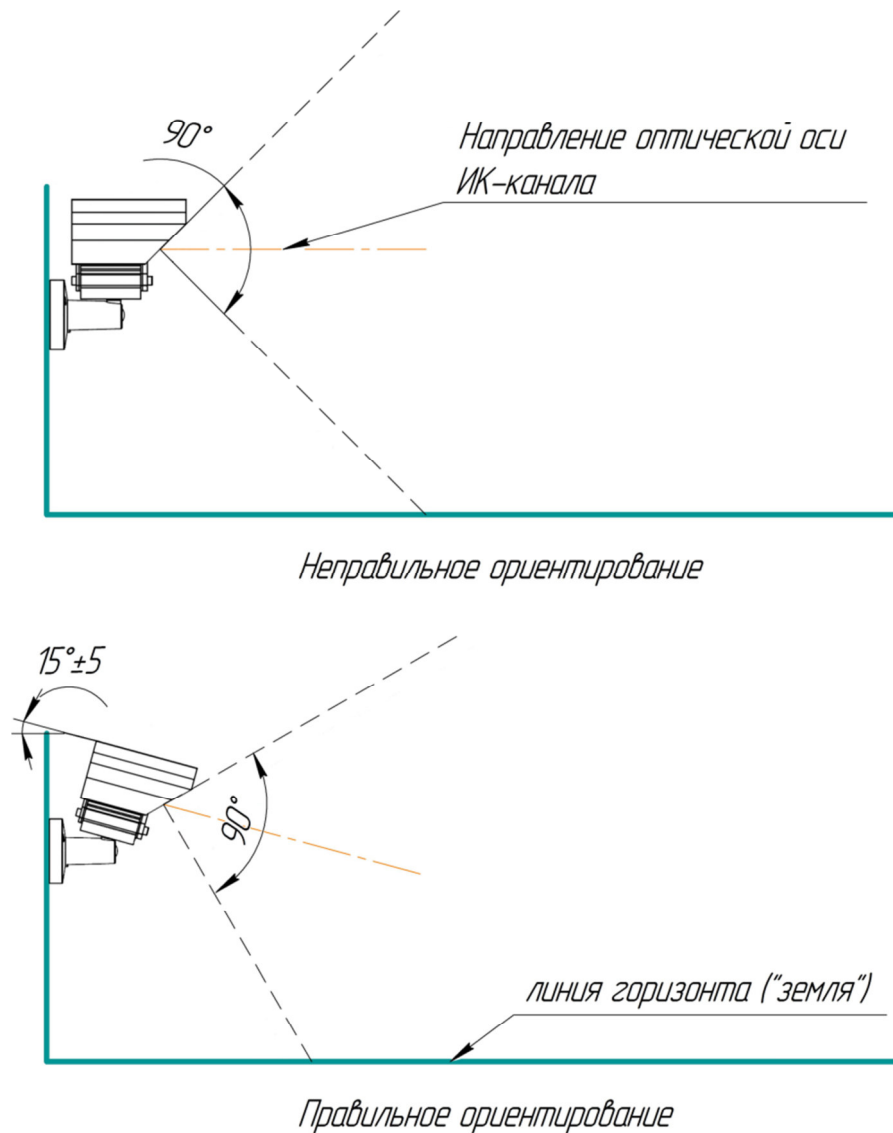


Рисунок 3 – Ориентирование извещателя относительно горизонта

## 2.5.5 Монтаж извещателя

2.5.5.1 Установку извещателей необходимо производить в соответствии со схемой, выбираемой на этапе проектирования.

При монтаже извещателя следует соблюдать порядок, приведенный в утвержденном проекте.

**ВНИМАНИЕ! ДО НАЧАЛА МОНТАЖА ИЗДЕЛИЯ НЕОБХОДИМО УБЕДИТЬСЯ, ЧТО ВСЕ ПРОВОДА ОБЕСТОЧЕНЫ!**

2.5.5.2 Монтаж извещателя необходимо выполнять в следующей последовательности:

а) ослабить крепление крышки корпуса к основанию, используя монтажный ключ (см. таблицу 3);

б) вставить отвертки в разрезы с двух сторон крышки, после чего отжать крышку от основания.

При отсоединении крышки от основания следует соблюдать осторожность, чтобы не повредить герметизирующее кольцо;

в) завести кабель через кабельный ввод (см. рисунок 1, поз. 11) и подсоединить провода кабеля к колодкам зажимов ПИТАНИЕ, Ш1 и Ш2 в соответствии со схемой, приведенной на рисунке А.1 приложения А;

г) соединить крышку с основанием корпуса и зафиксировать четырьмя винтами, предварительно убедившись в целостности герметизирующего кольца. Убедиться что крышка плотно соединена с основанием без перекосов;

д) установить и зафиксировать извещатель в выбранном месте;

е) затянуть винт, расположенный в основании корпуса (см. рисунок 1. поз. 6).

При монтаже извещателя следует использовать инструмент из комплекта поставки (см. таблицу 3).

**ВНИМАНИЕ! ПРИ МОНТАЖЕ ПРОВОДОВ НЕ ДОПУСКАЕТСЯ ИСПОЛЬЗОВАНИЕ ОТВЕРТКИ С ШИРИНОЙ ЛОПАТКИ БОЛЕЕ 2,5 мм.**



## 2.5.6 Требования к проводам и кабелям

2.5.6.1 Номинальная площадь поперечного сечения проводников, подсоединяемых к колодкам зажимов, должна быть от 0,125 мм<sup>2</sup> до 1 мм<sup>2</sup> и выбирается в зависимости от количества подсоединенных изделий, напряжения питания и длины кабеля. Напряжение питания извещателя должно быть не менее 8 В. Для защиты от воздействия электромагнитных и радиочастотных помех требуется использование экранированных кабелей. При подключении экранированных кабелей экран должен заземляться. При возникновении трудностей свяжитесь с нашей службой технической поддержки\*.

**ЗАПРЕЩАЕТСЯ УКЛАДЫВАТЬ КАБЕЛЬ В КАБЕЛЕПРОВОД, КОТОРЫЙ ИСПОЛЬЗУЕТСЯ ДЛЯ ПРОКЛАДКИ СИЛОВОЙ ПРОВОДКИ.**

## 2.5.7 Указания по включению и опробованию с описанием операций по проверке в работе

2.5.7.1 Открутить винты фланцевого соединения с помощью монтажного ключа из комплекта поставки и снять крышку изделия.

2.5.7.2 Подать напряжение питания на изделие. Измерить напряжение на токопроводящих частях клеммной колодки ПИТАНИЕ. Измеренное напряжение должно быть в пределах от 8 до 28 В. Изделие готово к работе по истечении 45 с.

2.5.7.3 Произвести проверку функционирования изделия с помощью воздействия тестовым фонарем ТФ-1 или открытым пламенем (например, газовой зажигалкой), зажигая и гася его в зоне контроля изделия на расстоянии 1 м от оптических окон не менее шести раз в течение 5 с. При этом единичный индикатор должен перейти в состояние постоянного свечения, а ППКП зафиксировать извещение «Пожар».

Примечание – Для сброса извещения «Пожар» необходимо отключить напряжение питания.

**ПРЕДОСТЕРЕЖЕНИЕ: ПРИ ПРОВЕРКЕ ФУНКЦИОНИРОВАНИЯ ИЗДЕЛИЯ СИСТЕМА ПОЖАРОТУШЕНИЯ ДОЛЖНА БЫТЬ ОТКЛЮЧЕНА ВО ИЗБЕЖАНИЕ НЕЖЕЛАТЕЛЬНОЙ АКТИВАЦИИ ПРИ ФОРМИРОВАНИИ ИЗВЕЩЕНИЯ «ПОЖАР».**

---

\* Контакты со службой технической поддержки приведены на сайте [www.nfpol.ru](http://www.nfpol.ru)

2.5.7.4 Повторить п. 2.5.7.3 при минимальном (8 В) и максимальном (28 В) напряжениях питания постоянного тока.

2.5.7.5 Произвести проверку формирования извещения «Неисправность», поочередно подавая напряжение питания постоянного тока менее 8 В, а затем более 31 В (но не более 40 В). При этом должно наблюдаться прерывистое свечение единичного индикатора с периодом 1 с и временем свечения 0,5 с, а ППКП зафиксировать извещение «Неисправность». После восстановления напряжения питания должно наблюдаться прерывистое свечение единичного индикатора с периодом 5 с и временем свечения 0,3 с, а ППКП прекратить фиксировать извещение «Неисправность».

2.5.7.6 Собрать корпус изделия, для этого, убедившись в целостности герметизирующего кольца между крышкой и основанием, соединить их с помощью фланцевого соединения, используя монтажный ключ из комплекта поставки.

2.5.7.7 Произвести юстировку изделия в сторону возможных очагов возгорания, руководствуясь 2.5.3, обеспечив при этом максимально возможный охват пространства зоной обнаружения.

2.5.7.8 Зафиксировать винты на корпусе.

## 2.5.8 Устранение возможных неисправностей

2.5.8.1 Перечень возможных неисправностей изделия и рекомендации по действиям при их возникновении приведен в таблице 6.

Таблица 6 – Перечень неисправностей и способы их устранения

Проявление неисправности	Вероятная причина	Способ устранения*
Ложные срабатывания в отсутствие очагов пожара	Изделие не настроено	Проверить изделие по 2.5.7.
Не формируется извещение «Пожар» при проверке функционирования по 2.5.7.3, 2.5.7.4 и единичный индикатор не светится	Отсутствует питание	Проверить наличие напряжения питания
Не формируется извещение «Пожар» при проверке функционирования по 2.5.7.3, 2.5.7.4 и единичный индикатор светится	Неисправно реле «Ш1»  Неисправен 4-проводный шлейф	Связаться со службой технической поддержки  Проверить исправность 4-проводного шлейфа
Формируется извещение «Неисправность»	Напряжение питания не в норме  Защитный фильтр оптического окна загрязнен	Проверить напряжение питания на изделии, оно должно быть в пределах от 8 до 28 В  Выполнить очистку в соответствии с 3.1.4
*В случае если не удастся устранить неисправность самостоятельно, следует обратиться в службу технической поддержки предприятия-изготовителя Контакты службы технической поддержки приведены на сайте <a href="http://www.npfpol.ru">www.npfpol.ru</a>		

## 2.6 Использование

2.6.1 Порядок действий обслуживающего персонала при выполнении задач применения

2.6.1.1 Извещатель рассчитан на круглосуточную и непрерывную работу, поэтому после включения и проверки изделия в работе согласно 2.5.7 дополнительные действия не требуются.

## 2.6.2 Перечень режимов работы

### 2.6.2.1 Извещатель работает в следующих режимах:

- дежурный режим;
- режим «Неисправность»;
- режим «Пожар» (тревожный режим).

Состояние контактов реле при формировании извещения «Норма»:

- «Ш1» («Пожар»). . . . . разомкнуты;
- «Ш2» («Неисправность»). . . . . замкнуты;

Состояние контактов реле при формировании извещения «Неисправность»:

- «Ш1» («Пожар»). . . . . разомкнуты;
- «Ш2» («Неисправность»). . . . . разомкнуты.

Состояние контактов реле при формировании извещения «Пожар»:

- «Ш1» («Пожар»). . . . . замкнуты;
- «Ш2» («Неисправность»). . . . . замкнуты.

## 3 Техническое обслуживание изделия

### 3.1 Общие указания

3.1.1 Изделие рассчитано на круглосуточную непрерывную работу.

3.1.2 Средний срок службы изделия - 10 лет.

3.1.3 Изделие не требует специального технического обслуживания в течение всего срока эксплуатации. Профилактические и диагностические работы могут производиться в соответствии с действующими правилами и инструкциями эксплуатирующих организаций.

3.1.4 В состав профилактических работ входят:

- удаление пыли и загрязнений с внешней поверхности корпуса (оболочки) извещателя;

- очистка защитного фильтра оптического окна.

Последовательность очистки:

а) удалить пыль и загрязнения с оболочки извещателя мягкой тканью без ворсинок, слегка смоченной в холодной воде, затем хорошо отжатой;

б) очистить защитный фильтр оптического окна смоченной в холодной воде и хорошо отжатой мягкой тканью (допускается вместо воды использовать 70% спиртовой раствор);

- вытереть защитный фильтр насухо с помощью хлопковой салфетки.

**ПРЕДУПРЕЖДЕНИЕ: ПРОВОДИТЬ ОЧИСТКУ НУЖНО АККУРАТНО, ЧТОБЫ НЕ ПОВРЕДИТЬ И НЕ ПОЦАРАПАТЬ ЗАЩИТНЫЙ ФИЛЬТР!**

3.1.5 В состав диагностических работ входят:

- внешний осмотр изделия (см. 2.5.2);

- функциональная проверка изделия, выполняемая по 2.5.7.3 - 2.5.7.5

### 3.2 Меры безопасности

3.2.1 К проведению работ по техническому обслуживанию изделия допускаются лица, изучившие настоящее руководство по эксплуатации, имеющие твердые практические навыки в его эксплуатации и обслуживании, сдавшие зачет по правилам и мерам безопасности при работе с изделием.

### 3.3 Порядок технического обслуживания

3.3.1 Техническое обслуживание изделия должно выполняться в соответствии с инструкцией эксплуатирующей организации, в которой должны быть определены виды работ (см. 3.1.4 и 3.1.5) и порядок их проведения. Периодичность выполняемых работ, зависящая от условий эксплуатации изделия, должна обеспечивать функционирование извещателя в течение установленного срока службы.

Примечание – К основным факторам, обуславливающим ухудшение характеристик изделия, относят: восприимчивость к коррозии, воздействие химикатов или растворителей, накопление пыли или грязи, попадание воды, воздействие экстремальной температуры окружающей среды, механическое повреждение, воздействие нерегламентированной вибрации, несанкционированные изменения или регулировки, нарушение требований настоящего руководства по эксплуатации.

3.3.2 В случае если при проведении внешнего осмотра изделия обнаружены:

- механические повреждения корпуса в виде отслоения покрытия или ржавчины, необходимо зачистить поврежденное место и закрасить эмалевой краской;
- слабая затяжка кабельного ввода - необходимо дотянуть гайку кабельного ввода.

При обнаружении более серьезных повреждений, которые не удастся устранить собственными силами, следует обратиться на предприятие изготовитель.

**ПРЕДОСТЕРЕЖЕНИЕ: ПРИ ПРОВЕДЕНИИ РАБОТ ПО ТЕХНИЧЕСКОМУ ОБСЛУЖИВАНИЮ ИЗДЕЛИЯ СИСТЕМА ПОЖАРОТУШЕНИЯ ДОЛЖНА БЫТЬ ОТКЛЮЧЕНА ВО ИЗБЕЖАНИЕ НЕЖЕЛАТЕЛЬНОЙ АКТИВАЦИИ ПРИ ФОРМИРОВАНИИ ИЗВЕЩЕНИЯ «ПОЖАР».**

По окончании работ по техническому обслуживанию следует провести функциональную проверку изделия по 2.5.7.3 - 2.5.7.5.

## 4 Текущий ремонт

4.1 Извещатель по ремонтпригодности относится к восстанавливаемым, обслуживаемым изделиям.

4.2 Текущий ремонт извещателя осуществляется специалистами предприятия-изготовителя в стационарных условиях по месту производства.

Перед возвратом изделия необходимо связаться со службой технической поддержки\*.

При отсутствии паспорта на извещатель и оформленного акта, в котором указаны причины и характер неисправности, гарантийный ремонт извещателя не производится.

## 5 Транспортирование и хранение

5.1 Извещатели допускается транспортировать всеми видами транспорта (автомобильного, железнодорожного, воздушного, морского) в крытых транспортных средствах - закрытых кузовах автомашин, крытых вагонах, трюмах судов и т.д. Транспортирование воздушным транспортом допускается только в отапливаемых герметизированных отсеках самолетов.

5.2 Извещатели должны быть упакованы в соответствии с чертежами упаковки и/или помещены в транспортную тару.

5.3 Тара с извещателями должна быть размещена в транспортных средствах в устойчивом положении (в соответствии с маркировкой упаковки) и закреплена для исключения возможности смещения, ударов друг о друга и о стенки транспортных средств.

Условия транспортирования в части воздействия климатических факторов - по группе 4 (Ж2) ГОСТ 15150;

для морских перевозок в трюмах - по группе 3 (Ж3) ГОСТ 15150.

После транспортирования извещателя температуре ниже 0 °С необходимо выдержать извещатель в упаковке не менее 24 ч при температуре 20 °С.

При транспортировании необходимо строго следовать требованиям манипуляционных знаков, нанесенных на индивидуальную упаковку.

5.4 Условия хранения извещателей в упаковке должны соответствовать группе 2 (С) по ГОСТ 15150.

---

\* Контакты со службой технической поддержки приведены на сайте [www.nfpol.ru](http://www.nfpol.ru)

**Приложение А**  
(обязательное)  
**Схема подключения**

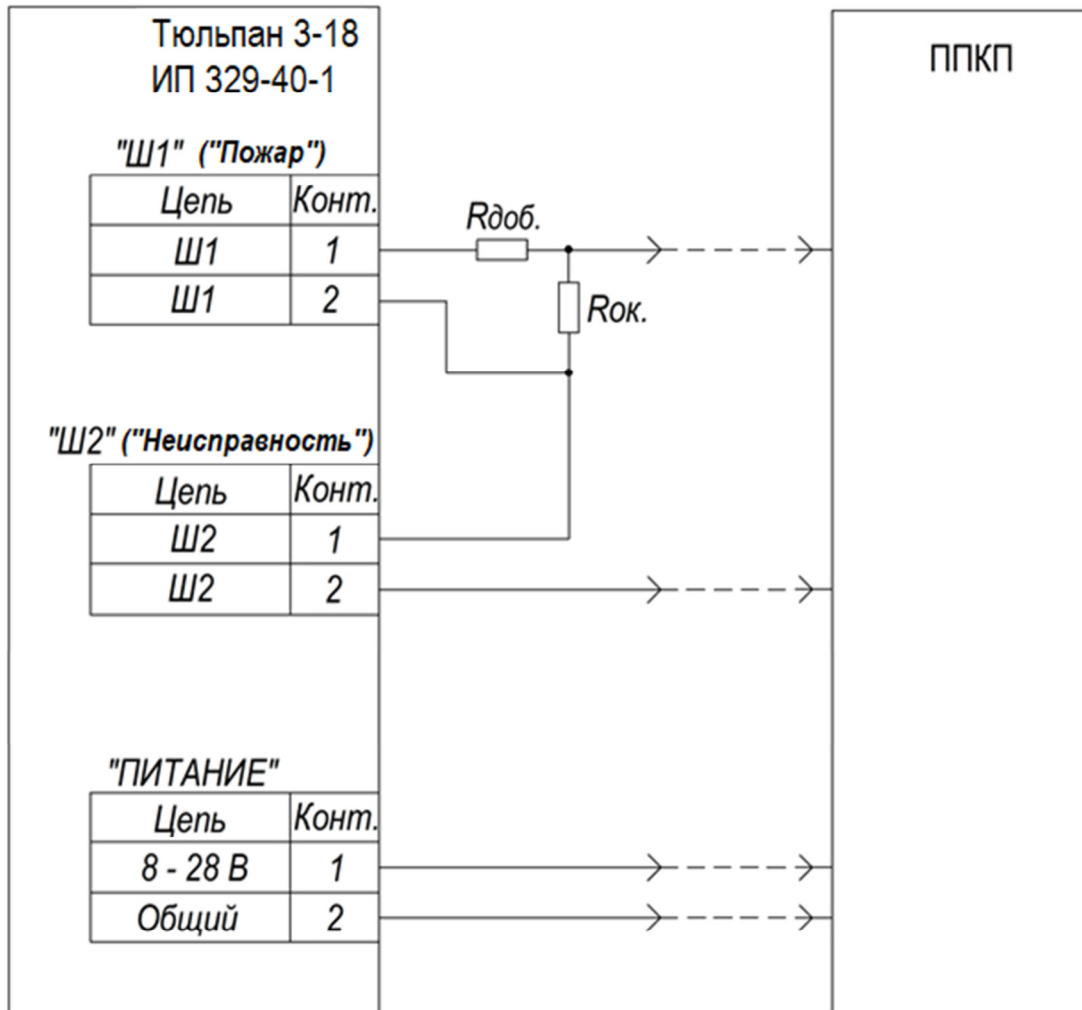


Рисунок А.1 – Схема подключения изделия по 4-проводному шлейфу

Извещение «Пожар» передается на ППКП путем замыкания контактов реле «Ш1» («Пожар»). Извещение «Неисправность» передается на ППКП путем размыкания контактов реле «Ш2» («Неисправность»). Оконечный (Rок.) и добавочный (Rдоб.) резисторы выбираются в соответствии с руководством на ППКП.

Примечание - Возможно подключение отдельным шлейфом к реле «Ш2» («Неисправность»).